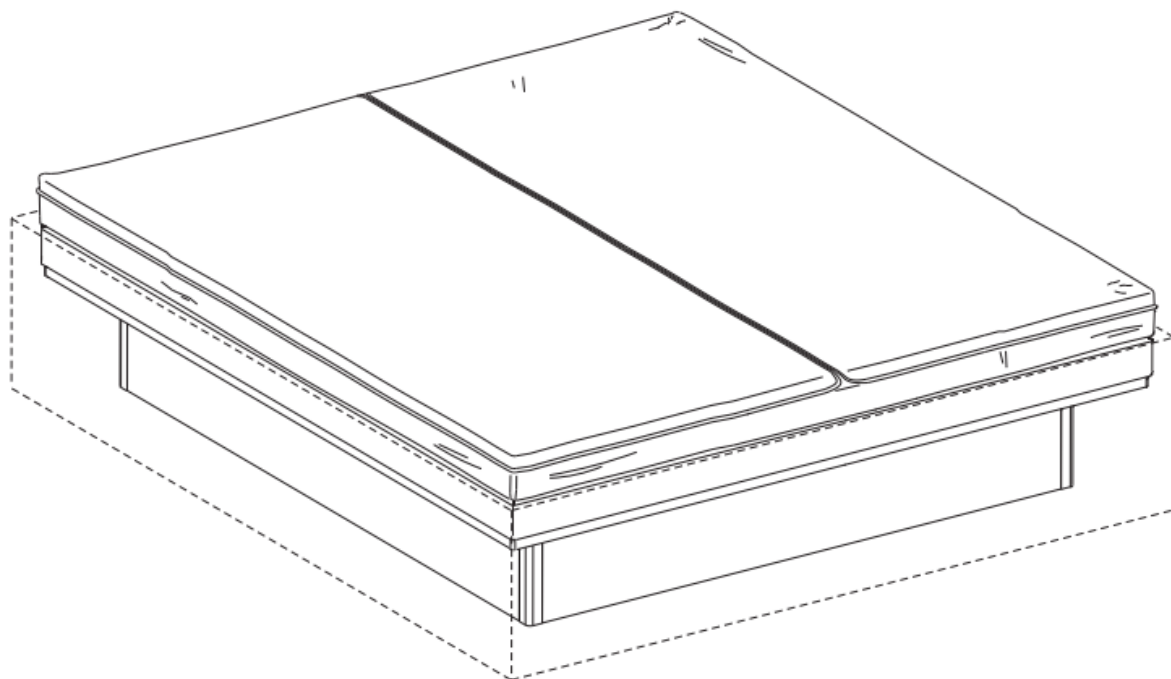


HANDLEIDING

Vivera Waterbed Inside
Mono & Duo



Inhoudsopgave

1. Inleiding.....	3
2. Veiligheidsinstructies en waarschuwingen.....	3
3. Benodigdheden.....	4
Gereedschap.....	4
Benodigdheden voor montage waterbed.....	4
Benodigdheden voor demontage waterbed.....	4
Benodigdheden voor reparatie watermatras.....	5
4. Waterbedbodem plaatsen.....	5
4.1 Bodem monteren.....	5
4.2 Bodemplaten plaatsen.....	8
5. Bedbodem opbouwen.....	11
5.1 Onderste schuimranden plaatsen.....	11
5.2 Tijk plaatsen.....	12
5.3 Waterbedverwarmingselement(en) plaatsen.....	13
5.4 Bovenste schuimranden monteren.....	14
5.4 Veiligheidsvoering installeren.....	15
6. Watermatras plaatsen.....	17
6.1 Watermatras installeren.....	17
6.2 De matras vullen met water.....	18
6.3 Bevestigen veiligheidsvoering en tijk.....	20
6.4 Ontluchten van de watermatras.....	21
7. Onderhoud van uw waterbed.....	24
7.1 Vinylreiniger.....	24
7.2 Waterbed conditioner toevoegen.....	24
7.3 De matras ontluchten.....	25
7.4 Tijk luchten en wassen.....	25
8. Mogelijke problemen.....	25
8.1 Geurvorming.....	25
8.2 Lekkage.....	25
9. Watermatras leegpompen.....	26
10. Contact opnemen.....	28

1. Inleiding

Wij raden aan om deze handleiding vóóraf goed door te nemen. Werk zorgvuldig en volg de instructies nauwkeurig op. Wij adviseren om het monteren met minimaal 2 personen te verrichten. Bij het ontluichten is een 2e persoon vereist.

Controleer of alle onderdelen en benodigde gereedschappen compleet zijn. Een vulslang inclusief koppelingen is standaard niet meegeleverd. Controleer of een kraan aanwezig is met schroefdraad waar een vulslang-koppeling op kan worden aangesloten.

Alle verantwoordelijkheid voor schade of letsel als gevolg van het niet in acht nemen van deze voorschriften of de gebruikelijke voorzichtigheid of zorgvuldigheid bij handelingen en montage, zelfs indien niet omschreven in deze handleiding, wordt door de fabrikant afgewezen.

2. Veiligheidsinstructies en waarschuwingen

- ❖ Indien de producten in de handleiding afwijken van het geleverde dient u, alvorens het product in gebruik te nemen, contact op te nemen met de leverancier.
- ❖ Controleer de ondergrond van uw waterbed. Deze dient het gewicht van het waterbed te kunnen dragen. Zorg ervoor dat de ondergrond volkomen vlak is.
- ❖ Bepaal de locatie van uw bed zorgvuldig. Als het bed eenmaal is gevuld kunt u het niet meer verplaatsen.
- ❖ **Let op** dat de veiligheidsvoering en het watermatras niet wordt beschadigd.
- ❖ Verzekert u ervan dat er tijdens de montage geen scherpe voorwerpen achterblijven die het watermatras kunnen beschadigen.
- ❖ Zorg ervoor dat er na montage geen vouwen in de veiligheidsvoering en het watermatras aanwezig zijn.
- ❖ Het verwarmingselement niet vouwen of anderszins vervormen. Sluit de verwarming pas aan als het watermatras gevuld is. Zet de verwarming altijd uit als het watermatras wordt leeggepompt of bij een eventuele lekkage.
- ❖ Volg de onderhoudsinstructies zorgvuldig op om de kwaliteit van uw bed in optimale conditie te houden. Gebruik uitsluitend de aangegeven onderhoudsmiddelen en nooit afwasmiddel of schurende schoonmaakmiddelen.
- ❖ Wees altijd voorzichtig met scherpe voorwerpen bij het waterbed om beschadiging of lekkage te voorkomen.
- ❖ Wanneer u reeds een eigen waterbedbodem heeft kan het waterbed hier op geplaatst worden. Zorg ervoor dat het goed passend is en de bodem toereikend gewicht dragend is. Het plaatsen van het waterbed op een eigen bodem is geheel op eigen risico en verantwoording.

3. Benodigdheden

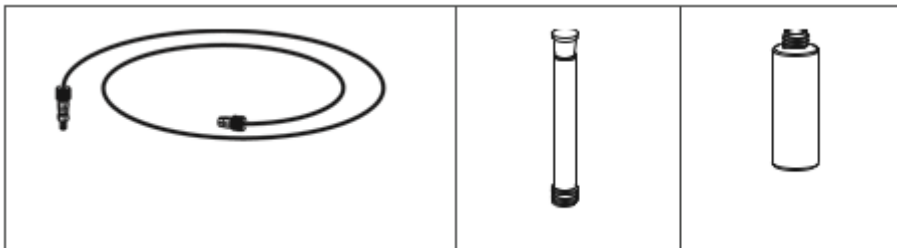
Gereedschap



- ❖ Rolmaat
- ❖ Hamer (rubber)
- ❖ Schroefboormachine
- ❖ Stanley-mes
- ❖ Potlood

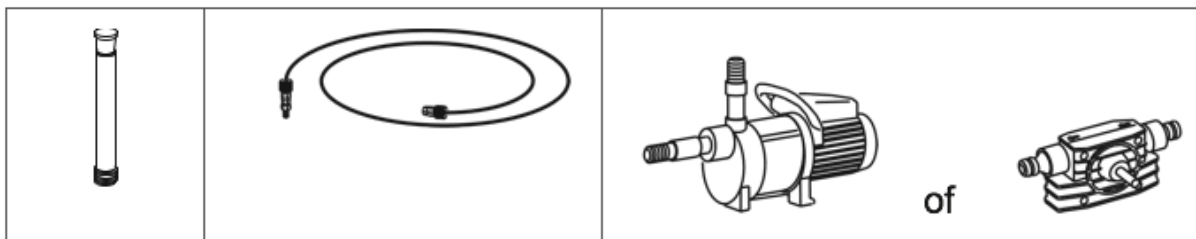
De schroeven zijn meegeleverd door de fabrikant.

Benodigdheden voor montage waterbed



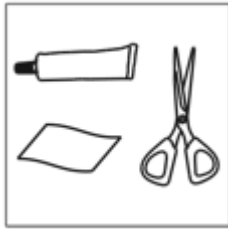
- ❖ Waterslang met waterbed adapter
- ❖ Waterbed ontluchtingspomp
- ❖ Waterbed conditioner

Benodigdheden voor demontage waterbed



- ❖ Waterbed ontluchtingspomp
- ❖ Waterslang met waterbed adapter
- ❖ Waterpomp of boormachinepomp

Benodigheden voor reparatie watermatras



- ❖ Waterbed reparatiesetje
- ❖ Schaar

4. Waterbedbodem plaatsen

4.1 Bodem monteren



Heeft u een bodem met laden ga dan direct door naar stap 4

Stap 1.

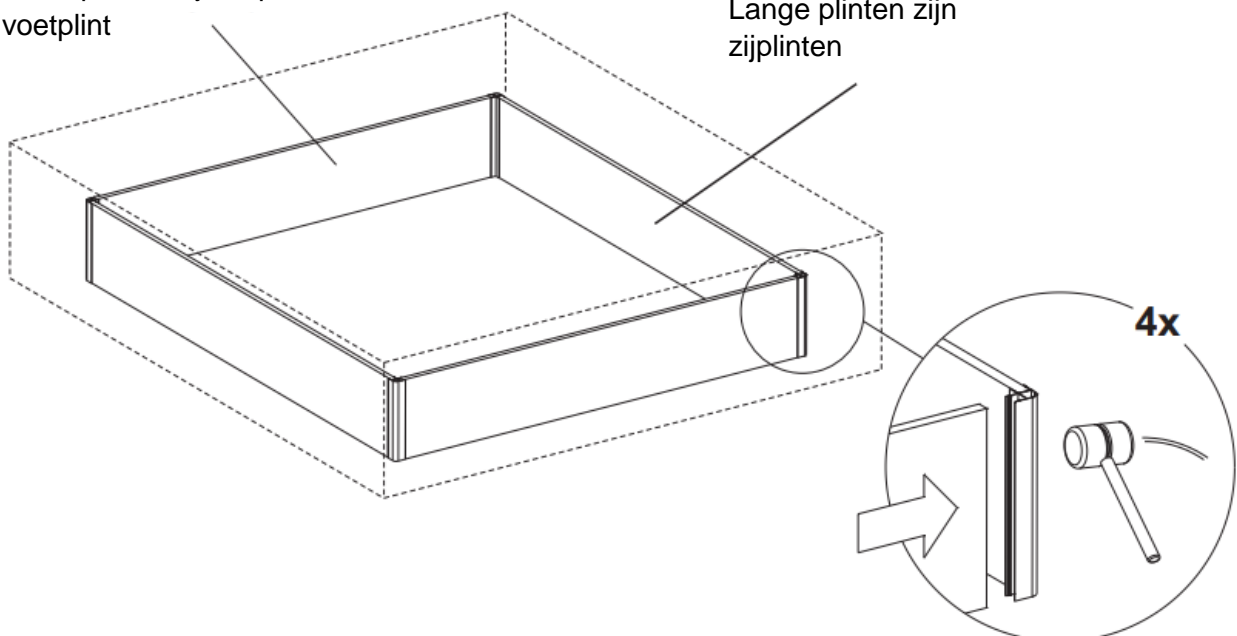
Schuif de plinten in de corners en tik ze vast met een rubberen hamer. Eventueel kunnen de hoekjes vastgeschroefd worden met de meegeleverde schroeven.

Stap 2.

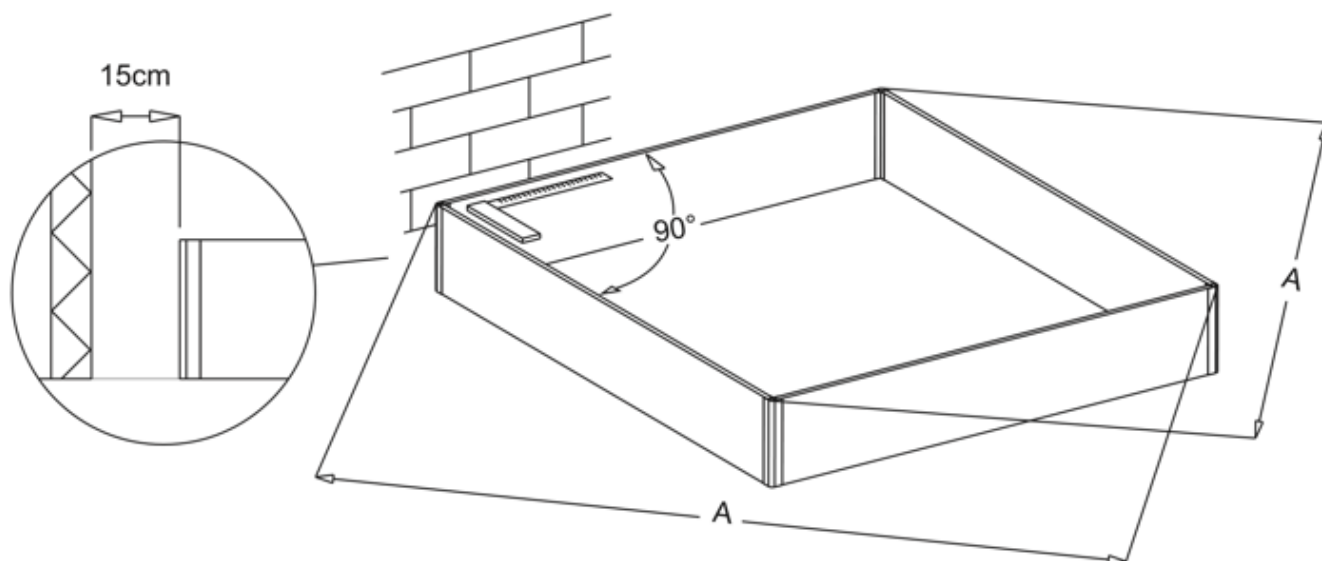
Positioneer de plinten nauwkeurig op de juiste plaats.

Korte plinten zijn kop- en voetplint

Lange plinten zijn zijplinten



De afstand van muur tot kopplint dient 15 cm te zijn. Indien ook een (optioneel) hoofdeind wordt geplaatst dient het hoofdeind strak tegen de muur aan geplaatst te worden. De afstand van kopplint tot hoofdeind dient 12,5 cm te zijn.



! Plaats de plinten nauwkeurig haaks, controleer dit door ervoor te zorgen dat de beide overhoekste maten A gelijk zijn.

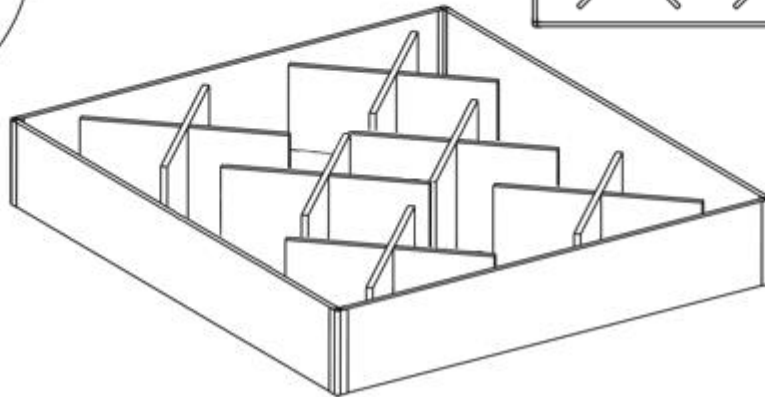
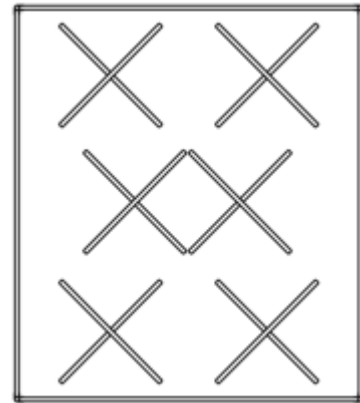
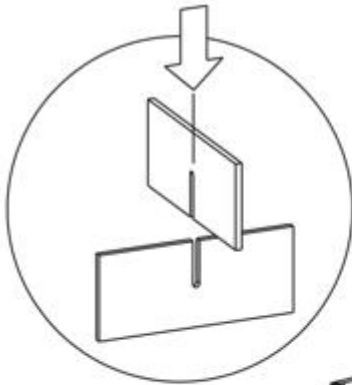
Stap 3.

Verdeel de kruizen gelijkmatig binnen de plinten..

Het aantal geleverde kruizen en de opstelling van deze kruizen verschilt per bed afmeting. Bekijk het overzicht in onderstaande tabel.

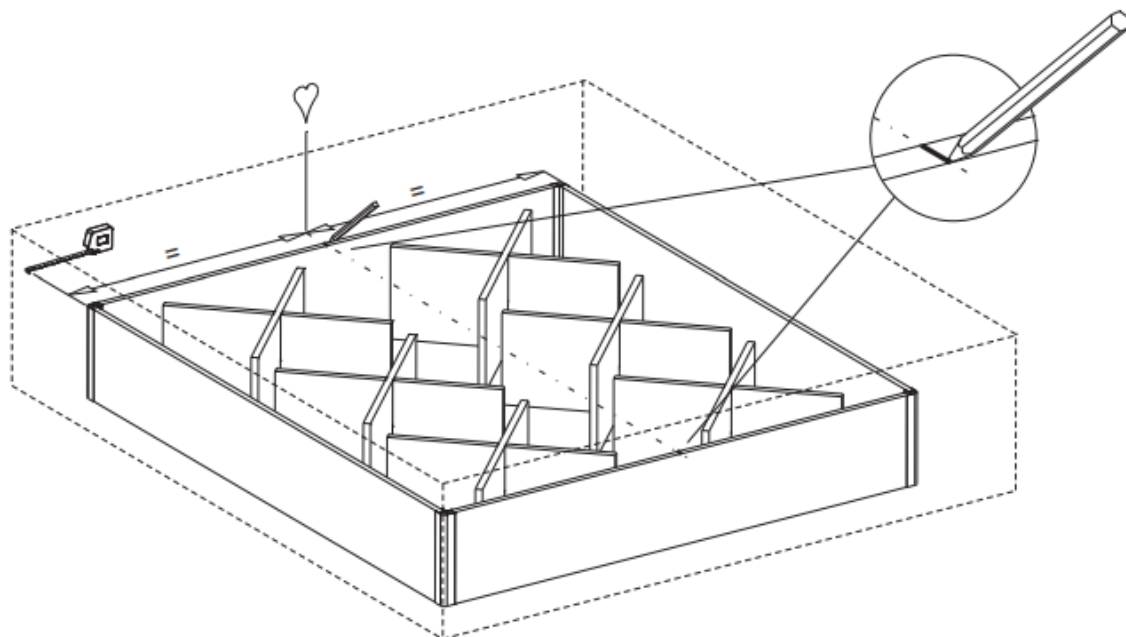
Bedafmetingen	Aantal kruizen	Rijen
100x200	3	1
140x200	6	2
160x200	6	2
180x200	6	2
180x210	6	2
180x220	6	2
200x200	9	3
200x220	9	3

Schuif de platen in elkaar zodat ze een kruis vormen. Zorg ervoor dat de middelste kruizen tegen elkaar aan staan.



Stap 4.

Zet op het midden van de kop- en voetplint een streep.

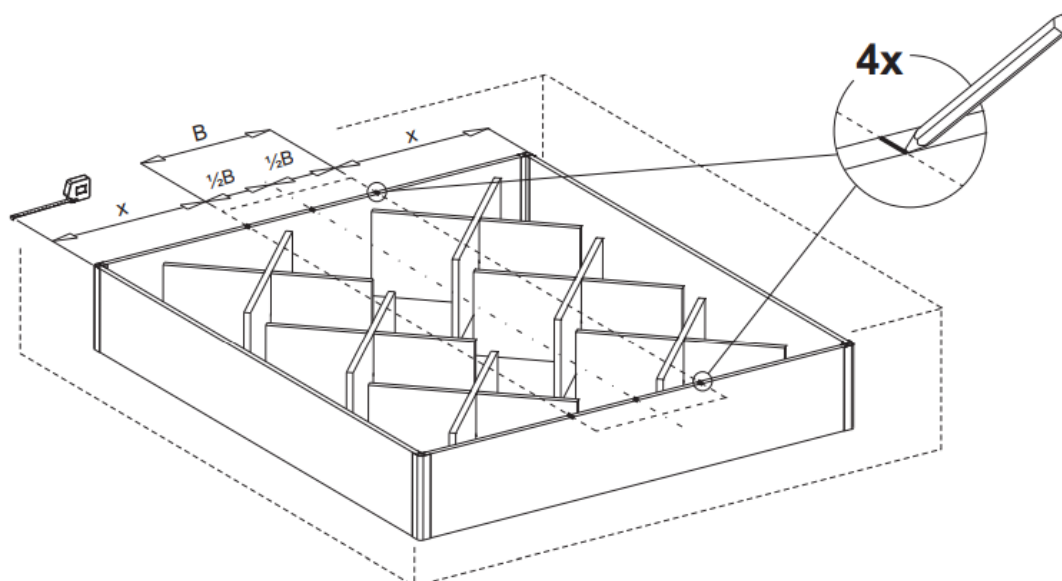


4.2 Bodemplaten plaatsen

Stap 5.

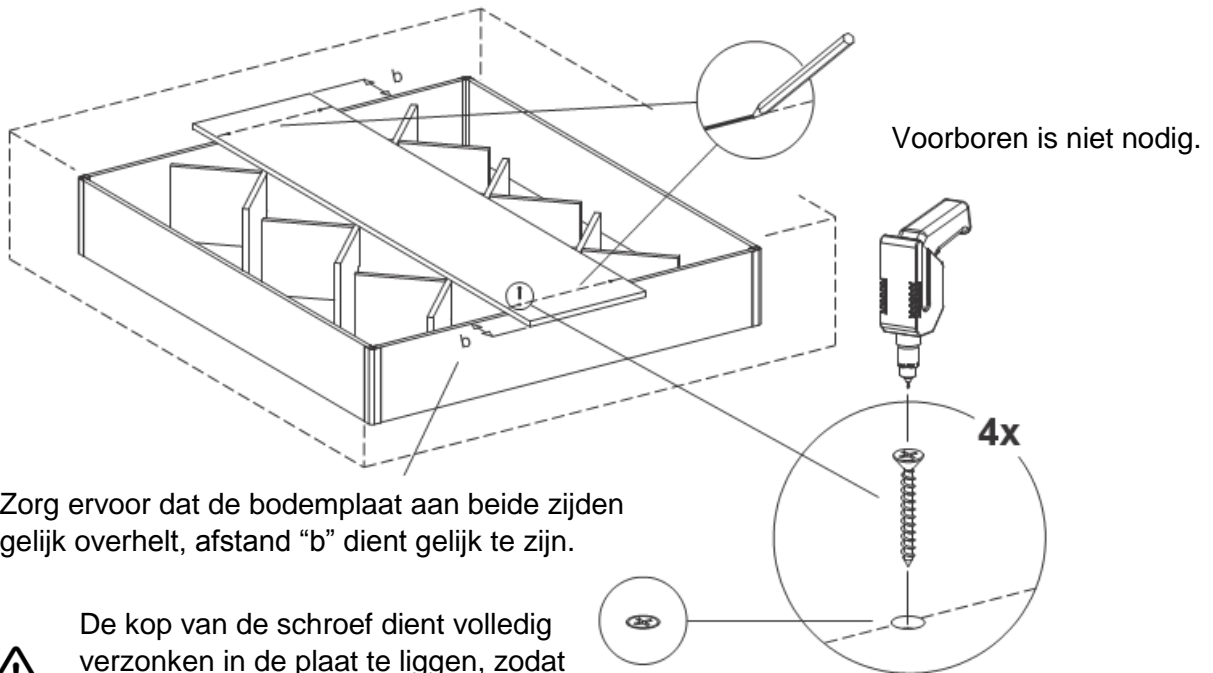
Teken de bodemplaten eerst af op de kop- en voetplint voordat ze worden vastgeschroefd. De instructies hiervoor zijn afhankelijk van de afmetingen van het waterbed, zie onderstaande tabel.

Bedafmetingen	Bodemplaten	Instructies
140x200	1x 60/200 2x 40/200	Meet de breedte "B" van de breedste bodemplaat en teken deze af op de kop- en voetplint. Zorg dat de maat x aan beide zijden gelijk is.
160x200	1x 40/200 2x 60/200	Meet de breedte "B" van de smalste bodemplaat en teken deze af op de kop- en voetplint. Zorg dat de maat x aan beide zijden gelijk is.
180x200 180x210 180x220	3x 60/200 3x 60/210 3x 60/220	Meet de breedte "B" van de bodemplaat en teken deze af op de kop- en voetplint. Zorg dat de maat x aan beide zijden gelijk is.
200x200 200x220	2x 40/200 2x 60/200 2x 40/220 2x 60/220	Bij 4 bodemplaten kunt u stap 6 overslaan en positioneert u de 2 smalste platen tegen de in stap 5 getekende middenstreep.
100x200	1x 60/200 1x 40/200	Afwijkend van plaatje: Teken aan één zijde van de middenstreep een hulpstreep op 10cm afstand. Positioneer daar de platen tegenaan.



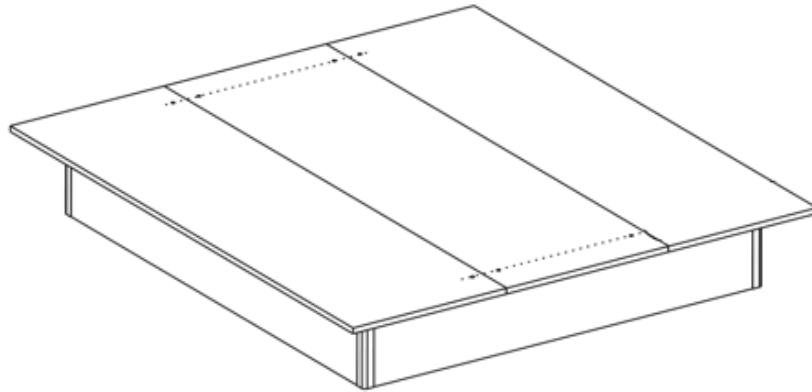
Stap 6.

Positioneer de 2 bodemplaten tegen de in stap 5 getekende middenstreep. Heeft u één plaat (bij één-persoons bed) dan zorgt u dat de plaat rondom ca. 12cm over de plinten helt.



Stap 7.

Plaats de overige bodemplaten.



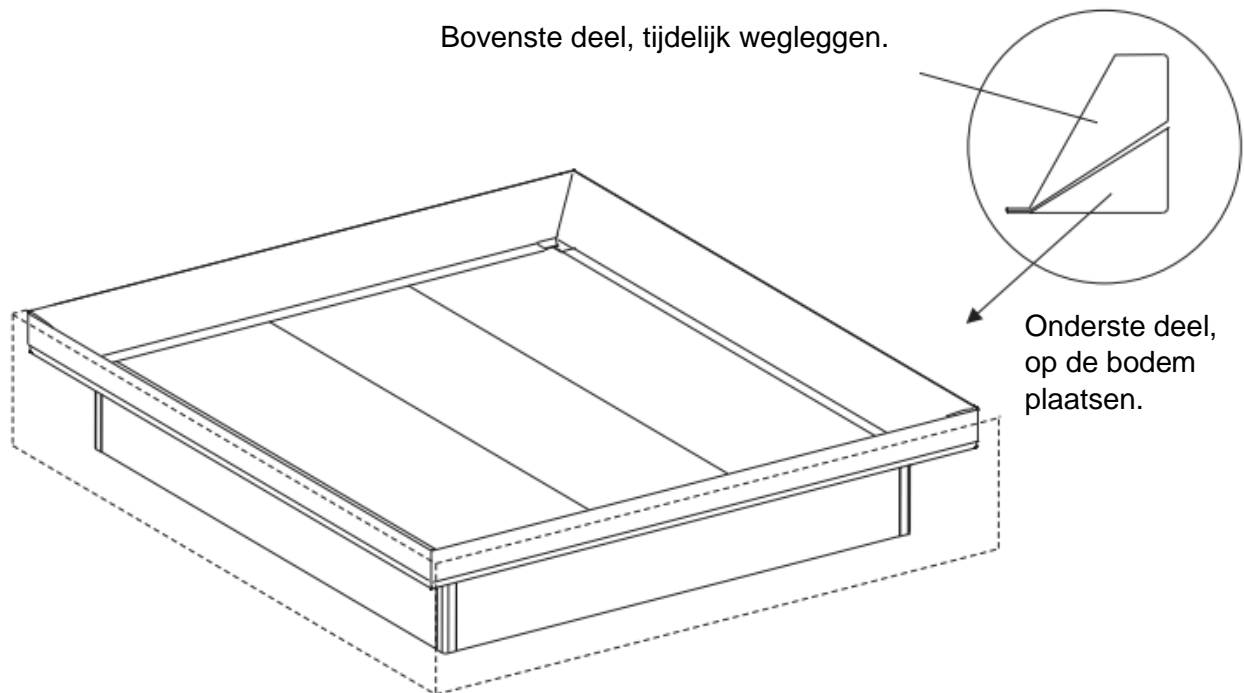
De kop van de schroef dient volledig verzonken in de plaat te liggen, zodat deze het waterbed niet kan beschadigen.

5. Bedbodem opbouwen

5.1 Onderste schuimranden plaatsen

Stap 8.

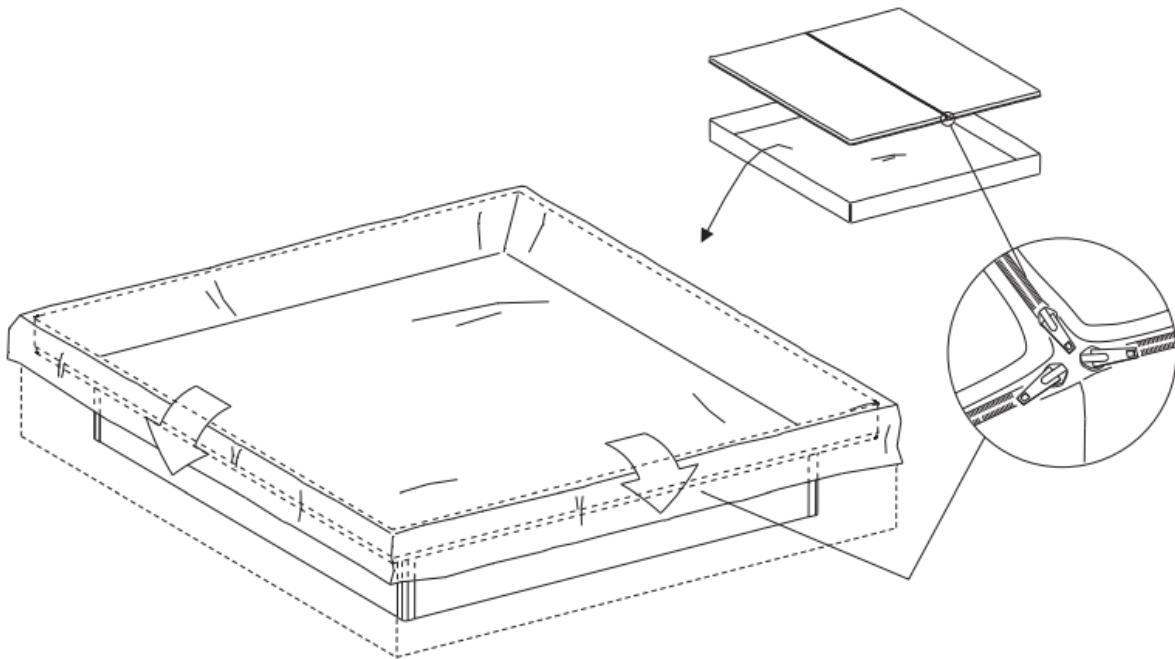
Neem van de schuimranden de onderste delen, en plaats deze vier onderste delen op de bodemplaten. Leg de bovenste randen tijdelijk weg.



5.2 Tijk plaatsen

Stap 9.

Rits het onderste deel van de tijk los. Leg het onderste deel op de bodemplaten en de schuimranden en vouw op de opstaande border naar beneden. Leg het bovenste deel tijdelijk weg.



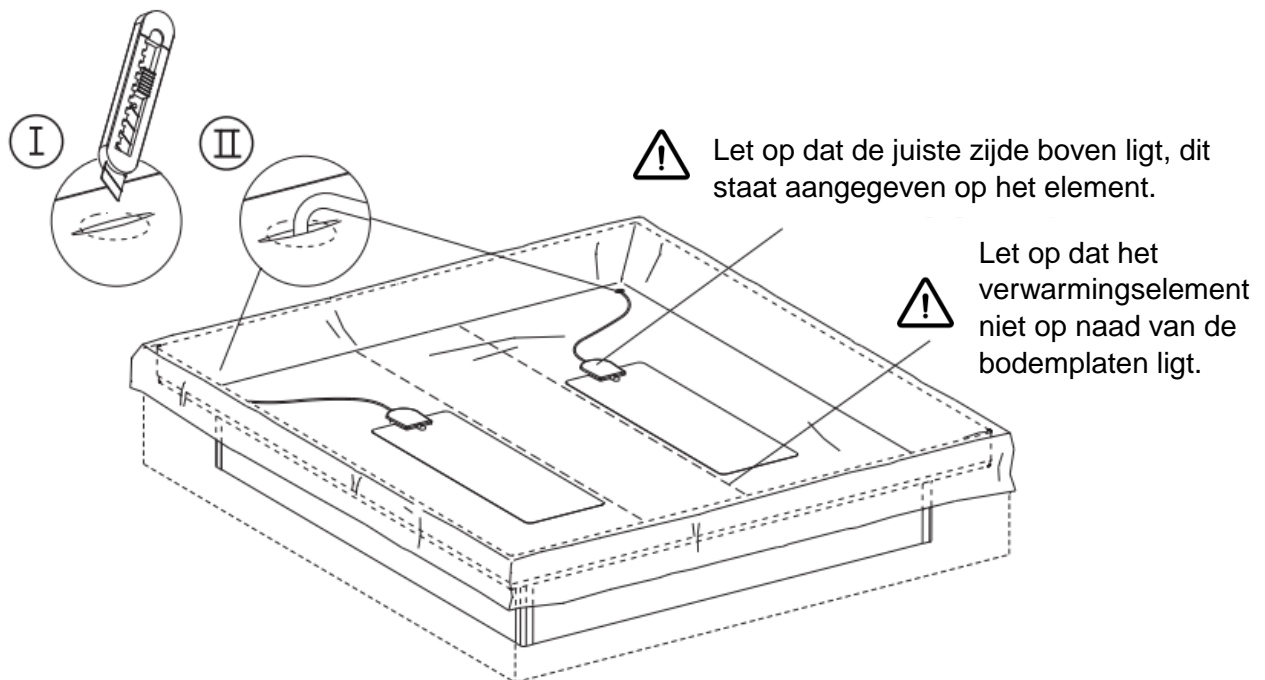
Zorg ervoor dat de ritssluitingen aan het voeteneind komen.

5.3 Waterbedverwarmingselement(en) plaatsen

Stap 10.

Plaats de verwarmingselement(-en). Snij (**let op:** sleufgat is in de meeste gevallen al aanwezig) in het onderblad van de tijk bij de doorvoergat (-en) een sleufgat en leid de snoeren door de gaten in de bodemplaten.

Plaats de element(-en) 30cm vanaf het hoofdeind. Bij een duo uitvoering het element op de 2 meest buitenste bodemplaten plaatsen, en dan uiterst uit de kant. Bij een mono uitvoering wordt in het midden één verwarmingselement geplaatst.



! De thermostaat loskoppelen (**let op:** niet bij elke verwarming kan de thermostaat worden afgekoppeld) om vervolgens het snoer door het gat te kunnen doorvoeren. Pas na het vullen de thermostaat weer aankoppelen.

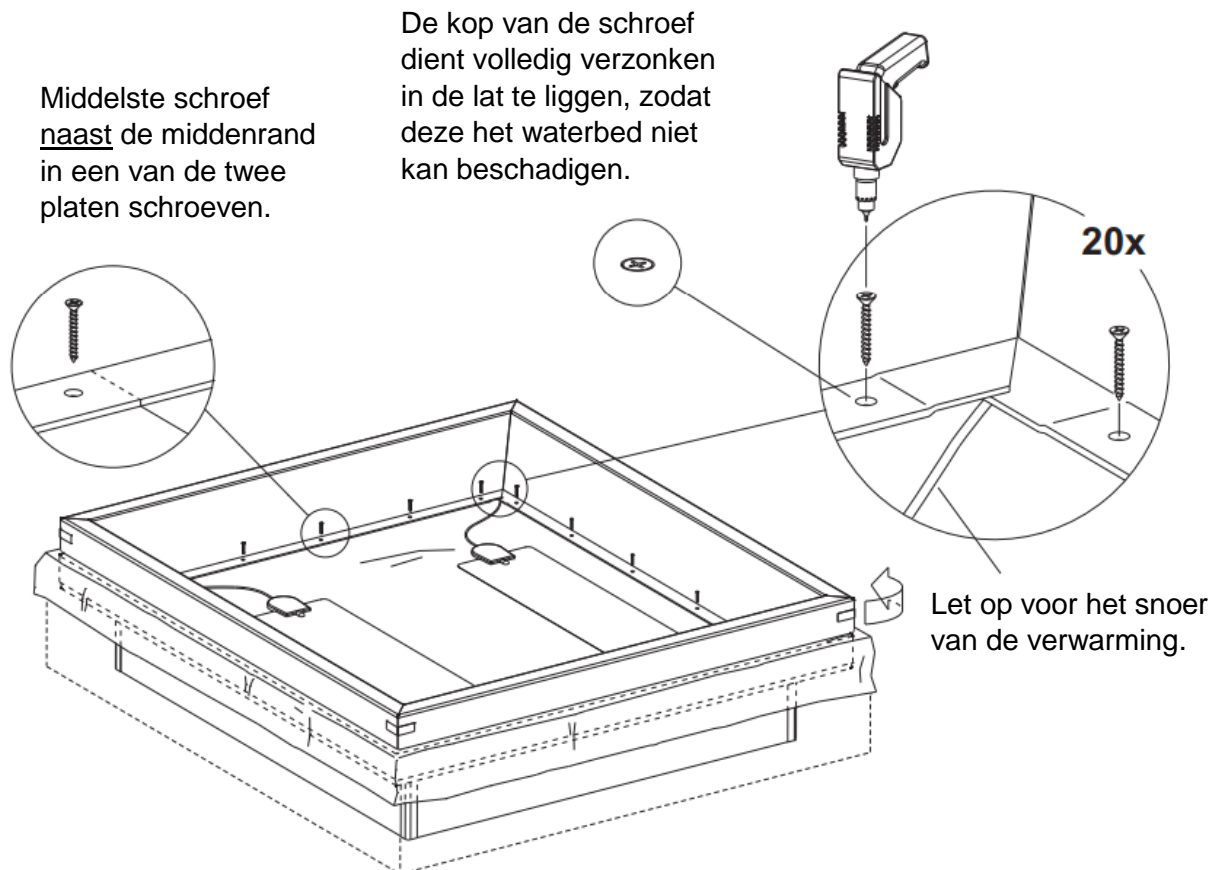
i Raadpleeg ook de meegeleverde handleiding van de fabrikant in de verpakking, of download de handleiding van de website van de leverancier.

5.4 Bovenste schuimranden monteren

Stap 11.

Plaats de vier bovenste schuimranden op de onderste schuimranden. Verbind de schuimranden met het klittenband aan de hoeken aan elkaar.

Schroef vervolgens de latten van de schuimranden vast aan de bodemplaten met vijf schroeven per schuimrand.



5.4 Veiligheidsvoering installeren

Stap 12.

Plaats de veiligheidsvoering. De gladde zijde (met klittenband) aan de onderkant, de ruwe zijde naar boven.

Trek de veiligheidsvoering om de schuimrand heen. Eerst in de 4 hoeken en daarna de lange zijden, vanuit het midden.

Druk de veiligheidsvoering goed aan in de vier hoeken en zorg dat de hoek-naden van de veiligheidsvoering precies aansluiten op de hoeken van de onderliggende schuimranden.



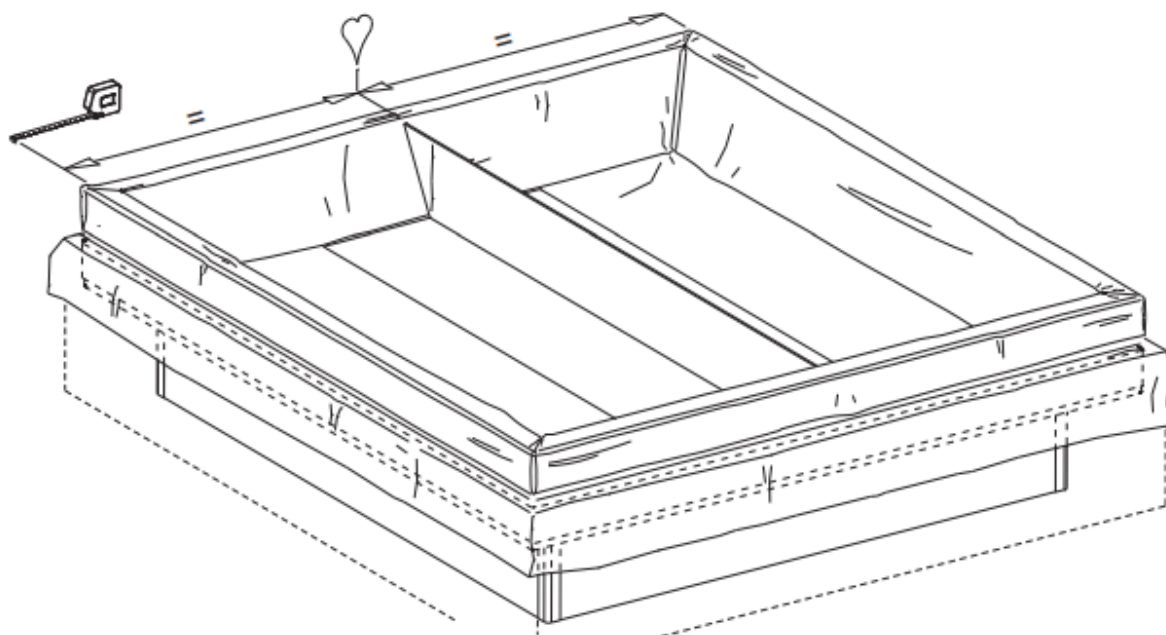
De veiligheidsvoering goed nastrekken zodat er geen plooiën en vouwen op de bodem zijn.



De veiligheidsvoering nog niet vastklitten, eerst los zonder spanning aanbrengen op de schuimrand. Anders trekt tijdens het vullen de schuimrand krom.

**Stap
13.**

Bij een duo uitvoering wordt de divider geplaatst. Strek de bodemflappen goed uit zodat er geen vouwen en plooiën meer in zitten.



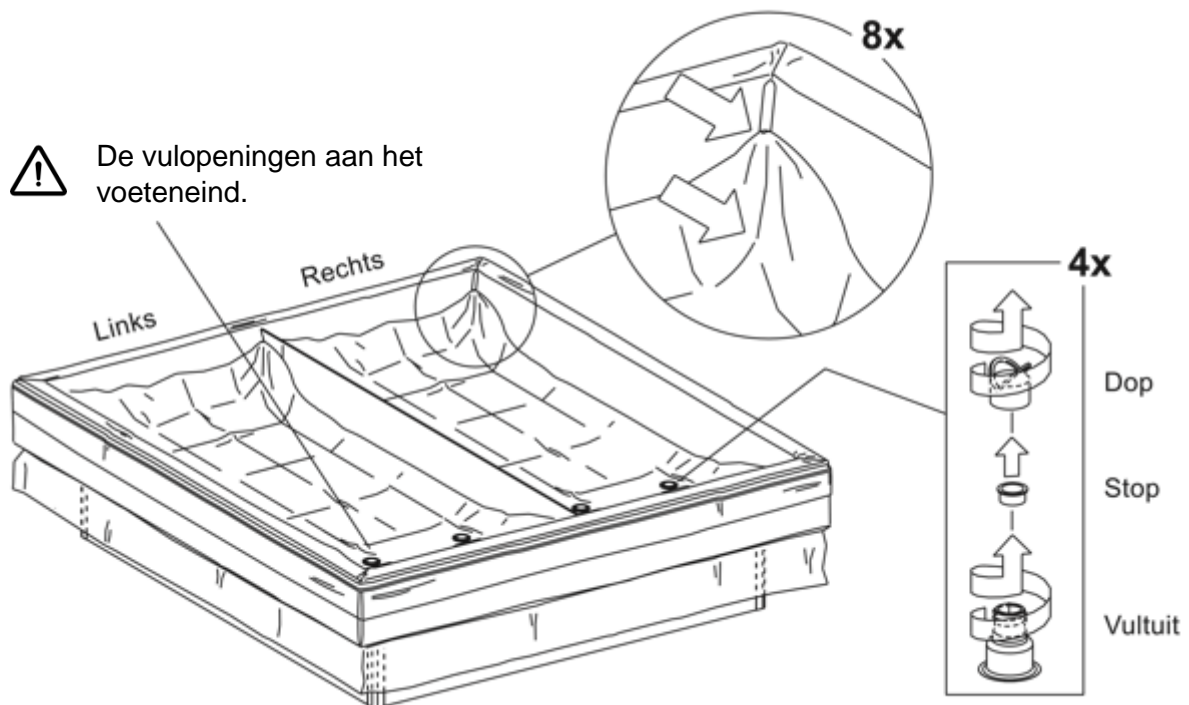
6. Watermatras plaatsen


6.1 Watermatras installeren

Stap 14.

Plaats het watermatras.

Open de vultuiten zodat er lucht in het matras kan. Rek de vultuiten met een draaiende beweging omhoog en schroef vervolgens de doppen los en haal de stoppen eruit. Strek het watermatras vervolgens goed uit en haal alle vouwen eruit. Zorg ervoor dat de 4 hoeken precies aansluiten op de hoeken van de onderliggende schuimranden.




 Bij een duo uitvoering is er een linker- en een rechter watermatras, kijk naar de vermelding "left" en "right" op het label. De watermatrassen sluiten precies aan op de vorm van de schuimrand.

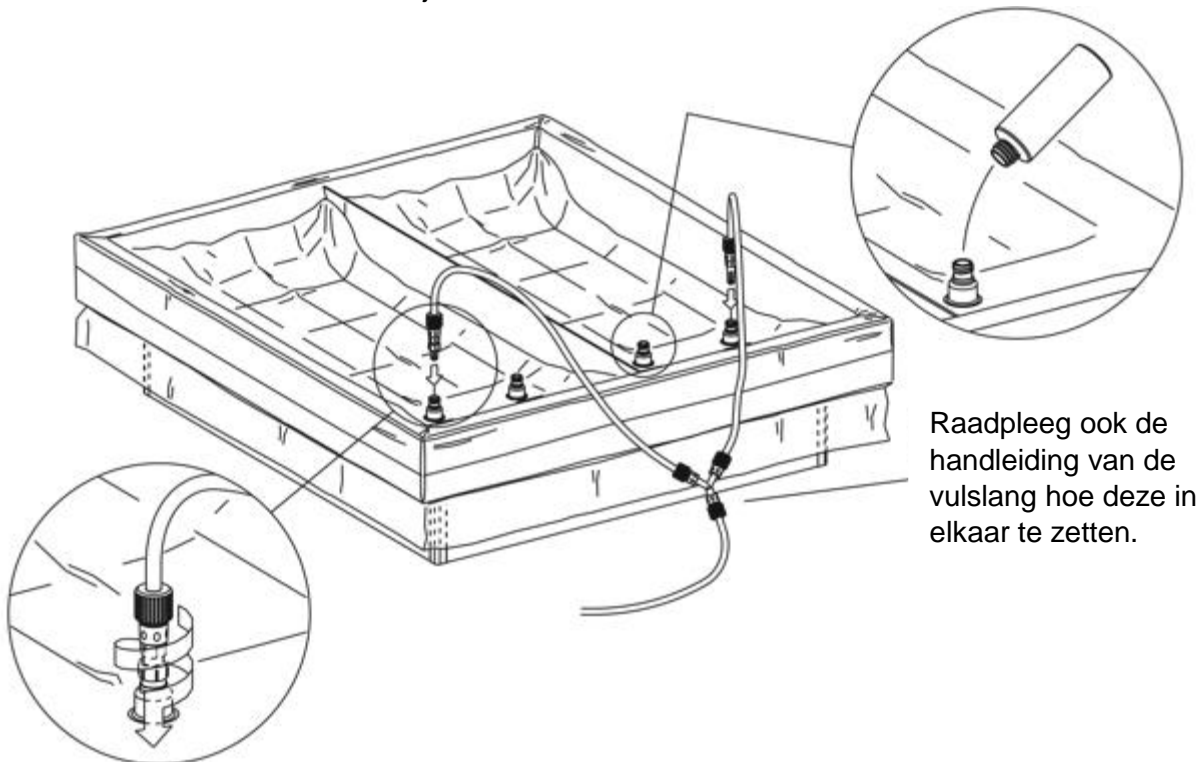
6.2 De matras vullen met water

Stap 15.

Sluit de slang en vulkoppelingen aan.

Mocht u de watermatrassen niet gelijktijdig kunnen vullen, dan kunt u de watermatrassen om-en-om vullen. Bij het vullen beide vultuiten openen zodat het water aan één kant erin kan en de lucht aan de andere kant eruit. Vul eerst het eerste ene watermatras tot 25%, dan het andere watermatras tot 50%. Vervolgens het eerste watermatras tot 75% en dan het tweede watermatras tot 100%. Vul hierna het eerste watermatras ook tot 100%.


 Voor het gebruik van de vulslang deze even doorspoelen met heet water om de eventuele bacteriën te verwijderen.

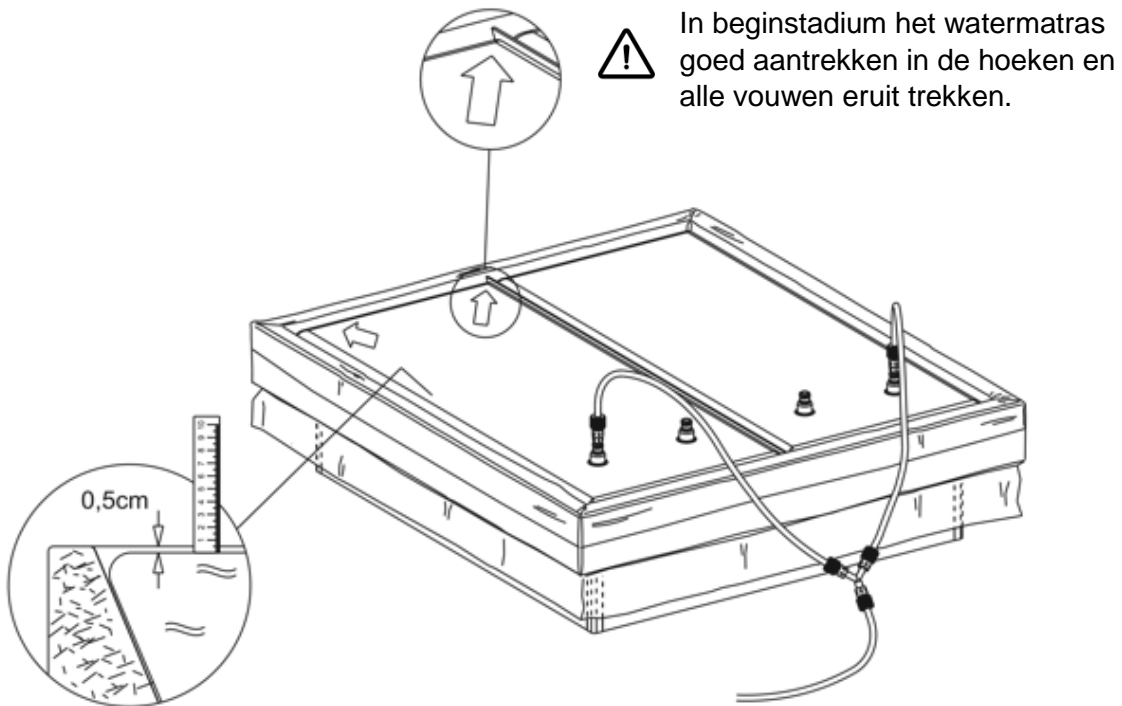


Raadpleeg ook de handleiding van de vulslang hoe deze in elkaar te zetten.

**Stap
16.**

Vul het watermatras met water van ca. 27 graden, handwarm.
Het advies voor de eerste vulling is om het watermatras te vullen tot 0,5 cm onder de schuimrand.

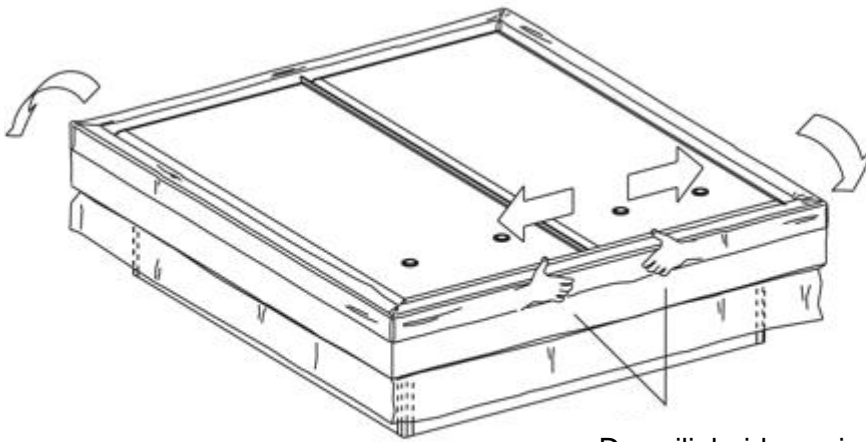
 Na het vullen de waterbed conditioner toevoegen.



6.3 Bevestigen veiligheidsvoering en tijk

Stap 17.

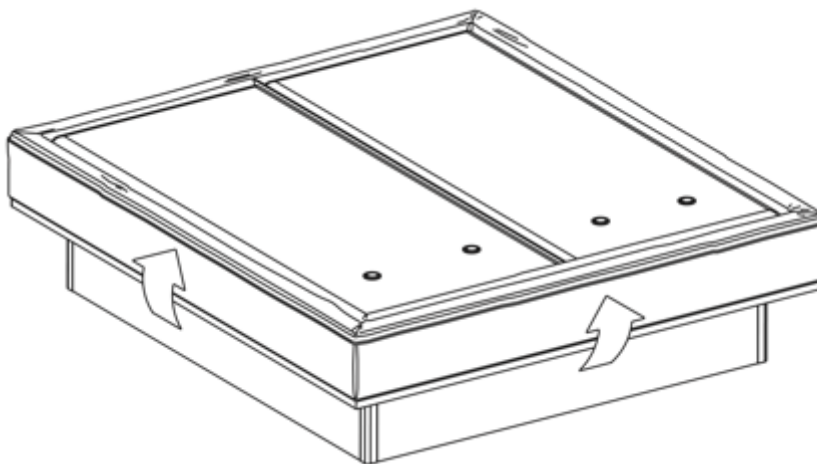
Trek nu de veiligheidsvoering strak en druk het klittenband vast. Eerst in de hoeken en daarna de lange zijden, vanuit het midden.



De veiligheidsvoering goed natrekken op de randen zodat er geen plooiën en vouwen meer in de veiligheidsvoering aanwezig zijn.

Stap 18.

Trek aan alle 4 de zijden de border van het onderblad van de tijk weer strak omhoog.

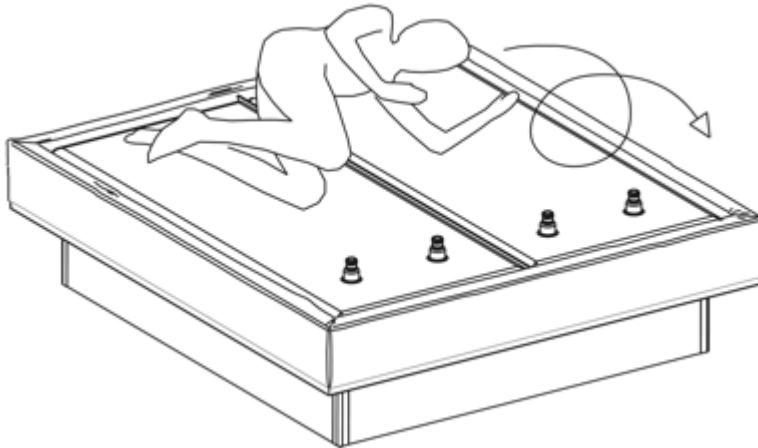


6.4 Ontluchten van de watermatras

Stap 19.

Het grootste deel van de lucht in het watermatras kan eruit gehaald worden door rustig van het hoofdeind naar het voeteneind met uw lichaam over het watermatras heen te rollen.

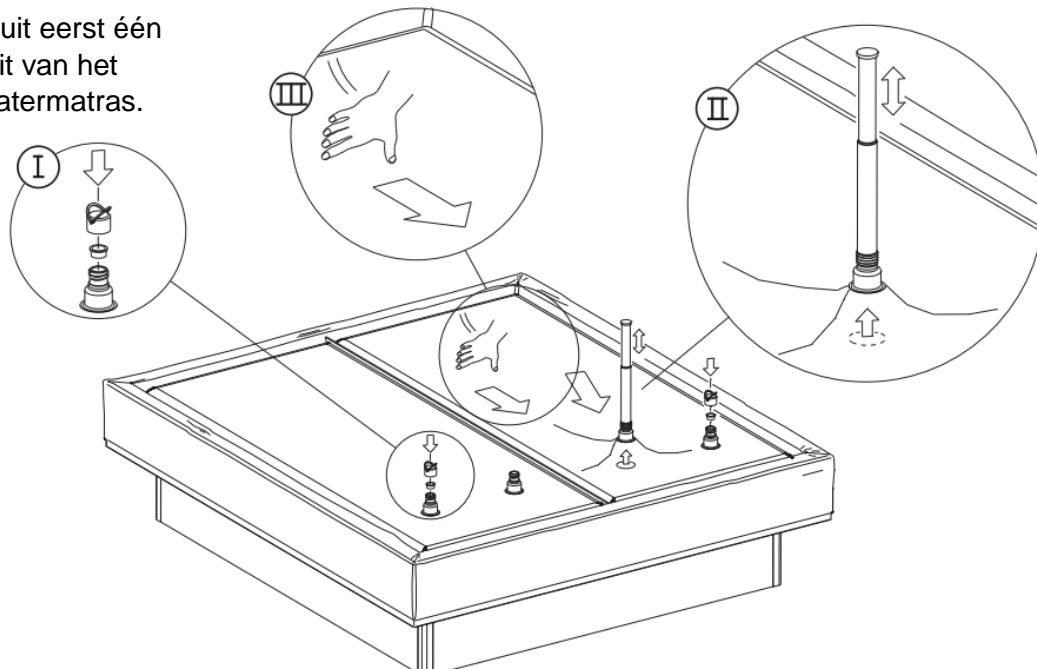
Bij een duo uitvoering eerst het ene watermatras en daarna de andere ontluchten. Houd één vultuit open tijdens het rollen. Daarna kan direct het pompje erop. Rollen met beleid en niet te dicht bij de tuit komen anders komt er water uit de tuiten. Pas op met scherpe voorwerpen, zoals een horloge of riem.



Stap 20.

Laatste lucht uit het watermatras pompen.

Sluit eerst één tuit van het watermatras.



Tijdens het pompen wrijft een 2e persoon de lucht uit het watermatras.

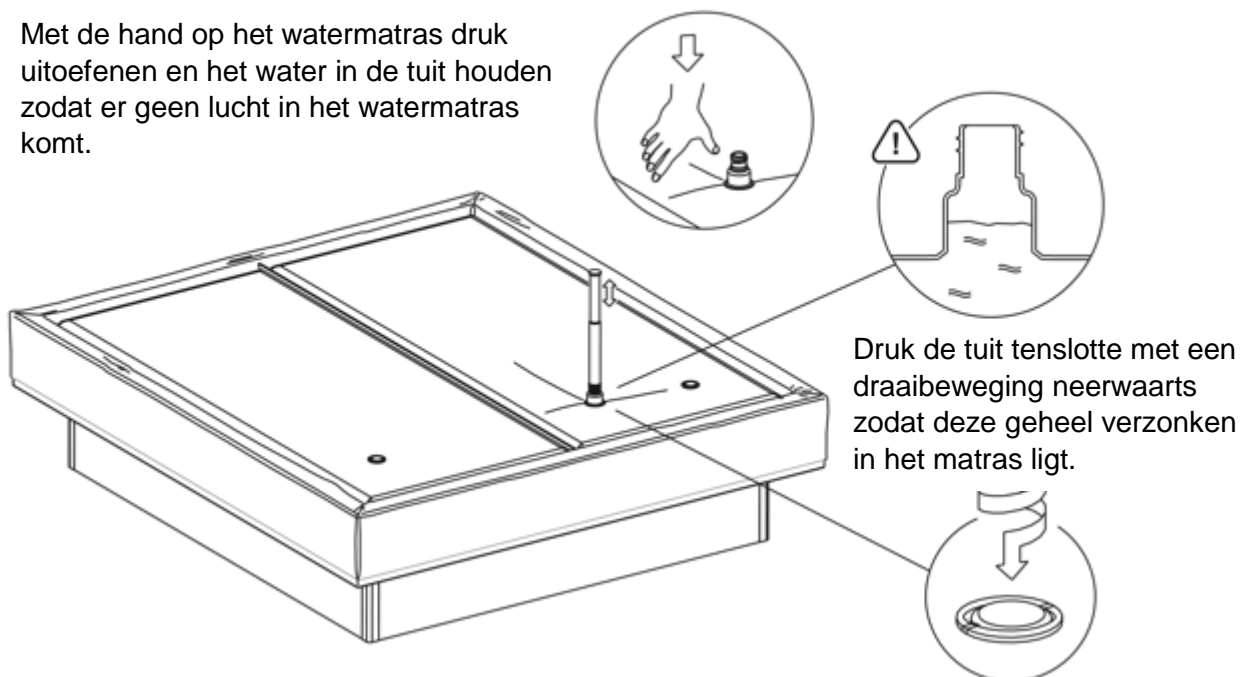
Sluit de ontluichtingspomp aan op de open vultuit. Trek vervolgens de pomp met tuit en matras een stukje omhoog. Pomp dan de lucht uit het watermatras. Dit blijven herhalen tot er geen lucht meer door de pomp aangezogen wordt!

**Stap
21.**

Het is erg belangrijk om door te pompen en wrijven totdat alle lucht uit het watermatras is en het water in de tuit komt te staan.

Laat de pomp met tuit en zak geleidelijk zakken. Haal vervolgens de pomp van de tuit en plaats de stop en de dop. Terwijl u dit doet dient er water in de tuit te blijven staan! Zo kan er geen lucht meer het watermatras in.

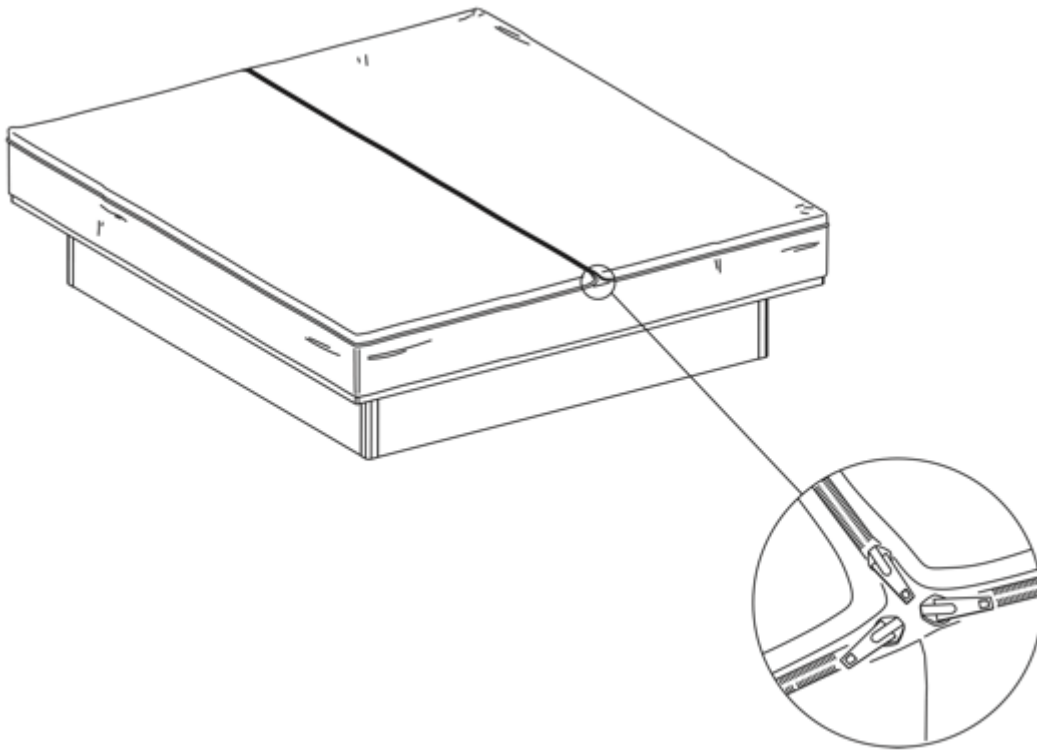
Met de hand op het watermatras druk uitoefenen en het water in de tuit houden zodat er geen lucht in het watermatras komt.



Wanneer u het water hoort klotsen dient u de resterende vrijgekomen lucht te verwijderen. Als het watermatras net gevuld is kan dit een aantal keer nodig zijn in de eerste maanden van het gebruik.

**Stap
22.**

Maak alles goed droog. Rits vervolgens het bovenblad van de tijk op het onderblad en trek alles goed strak.



**Stap
23.**

Thermostaat aankoppelen (**let op:** niet bij alle verwarmingen kan de thermostaat worden losgekoppeld) en de stekker in het stopcontact steken.


Voor gebruik de handleiding raadplegen door de fabrikant meegeleverd in de verpakking. Het hoeslaken kan worden aangebracht en het bed is klaar voor gebruik.

7. Onderhoud van uw waterbed

Volg de onderstaande instructies om het waterbed in optimale conditie te houden.


7.1 Vinylreiniger

Vinyl cleaner houdt het watermatras soepel en hygiënisch. Wrijf 1x per maand het watermatras aan bovenzijde en de zijkanten (zover als mogelijk is) in met een droge doek met een beetje cleaner. Wrijf het na met een droge doek.

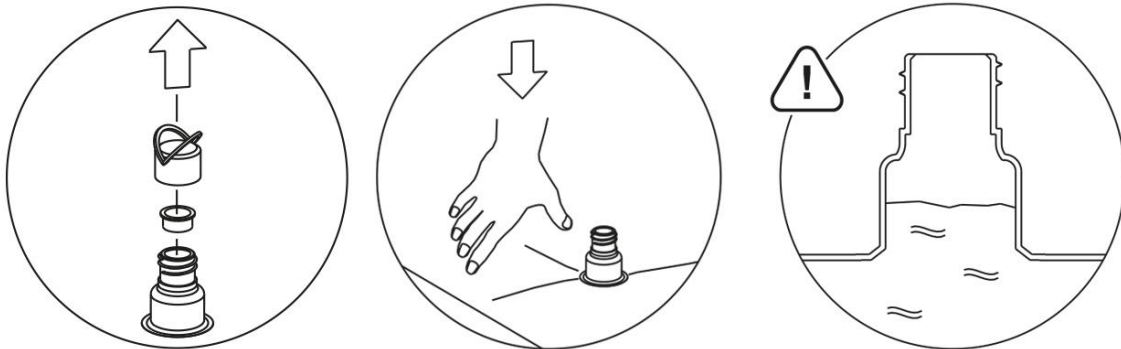
 **Let op:** Gebruik nooit andere middelen zoals afwasmiddel of schurende schoonmaakmiddelen.


7.2 Waterbed conditioner toevoegen

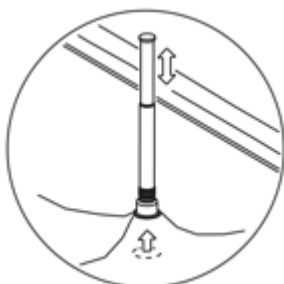
Het water in het watermatras hoeft in principe geen enkele keer ververs te worden. Om de kwaliteit van het water in goede conditie te houden en het watermatras soepel te houden dient 1x per half jaar een flesje waterbed conditioner toegevoegd te worden aan het water.

 Raadpleeg het etiket voor dosering.
Bij een duo uitvoering het flesje verdelen over 2 helften.

Haal het dopje van het flesje en zet het flesje binnen handbereik neer. Trek de vultuit van het watermatras omhoog en haal de schroefdop eraf. Druk de tuit een klein beetje naar beneden, zodat er water in de vultuit blijft staan. Zo kan er geen lucht het watermatras in. Haal vervolgens het stopdopje eraf.



 **Let op:** Zorg ervoor dat er water in de vultuit blijft staan en er geen lucht in het watermatras gaat!



Vervolgens de conditioner toevoegen. Daarna de stopdop en schroefdop weer aanbrengen en de vultuit weer in het watermatras drukken.

Met de hand op het matras druk uitoefenen en het water in de tuit houden, zodat er geen lucht in het watermatras komt.

7.3 De matras ontluchten

Na montage eerste 3 weken 1x per week na-ontluchten met het ontluchtingspompje om de resterende vrijgekomen lucht te verwijderen. Het watermatras dient luchtvrij te zijn om de kans op bacterievorming en lekkages tot een minimum te reduceren. Wanneer het water in het watermatras hoorbaar klotst, bevinden er zich luchtbellens in het watermatras. De mate waarin dit voorkomt is afhankelijk van de samenstelling van het leidingwater waarmee het matras is gevuld. Zodra dit is opgemerkt dient het watermatras ontlucht te worden. Volg hierbij de stappen 22 en 23 in deze handleiding.

7.4 Tijk luchten en wassen

- ❖ Het bovenblad van de tijk dient minimaal 1x per 2 weken gelucht te worden.
- ❖ Het bovenblad ook met regelmaat reinigen, let hierbij op de wasvoorschriften.
- ❖ Gebruik altijd een hoelaken om de tijk.

Na het ontwaken het dekbed achterover slaan en het bed enige tijd laten luchten. Een vochtige tijk duidt niet altijd op een lek maar kan worden veroorzaakt door overmatig transpireren.

8. Mogelijke problemen

8.1 Geurvorming

Omdat het leidingwater van regio tot regio verschilt, kan het in sommige situaties het biologisch evenwicht in het water verstoren. Dit kan leiden tot geurvorming. Ook indien de waterbed conditioner niet zoals aangegeven wordt gebruikt of andere schoonmaakmiddelen worden gebruikt dan kan geurvorming ontstaan. In dat geval dient u telefonisch contact op te nemen.

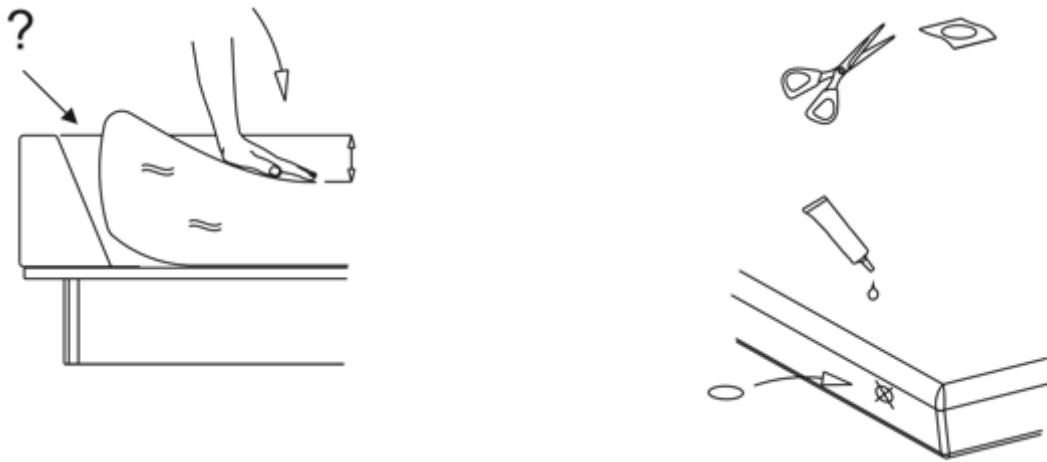
8.2 Lekkage

Bij een lekkage hoeft u zich geen zorgen te maken. Indien het bed correct is geïnstalleerd is er geen kans dat het water buiten het bed kan komen, er staat namelijk geen druk op het watermatras. De veiligheidshoes vangt eventueel gemorst water op.

Een lek kan zelf worden gerepareerd met behulp van een waterbeddenvinyl reparatieset. Volg hierbij onderstaande methode en raadpleeg ook de vermeldingen op de verpakking.

- ❖ Zet om te beginnen de verwarming uit door de stekker uit het stopcontact te halen. Het watermatras hoeft niet leeggepompt te worden, zonder water is het lek namelijk niet te vinden.
- ❖ Werk met 2 personen. Probeer systematisch het lek te vinden. Leg 2 handen breed op het watermatras en druk met het lichaamsgewicht het watermatras licht in, ca. 10cm diep. Het watermatras komt nu iets vrij van de rand. Een 2e persoon maakt op die plek alles droog en inspecteert het watermatras op lekkage.

- ❖ Loop zo stapsgewijs, in stappen van ca. een halve meter, het hele watermatras rond. Is de lekkage niet gevonden druk dan het matras 20cm in en inspecteer opnieuw volgens dezelfde methode op lekkage.



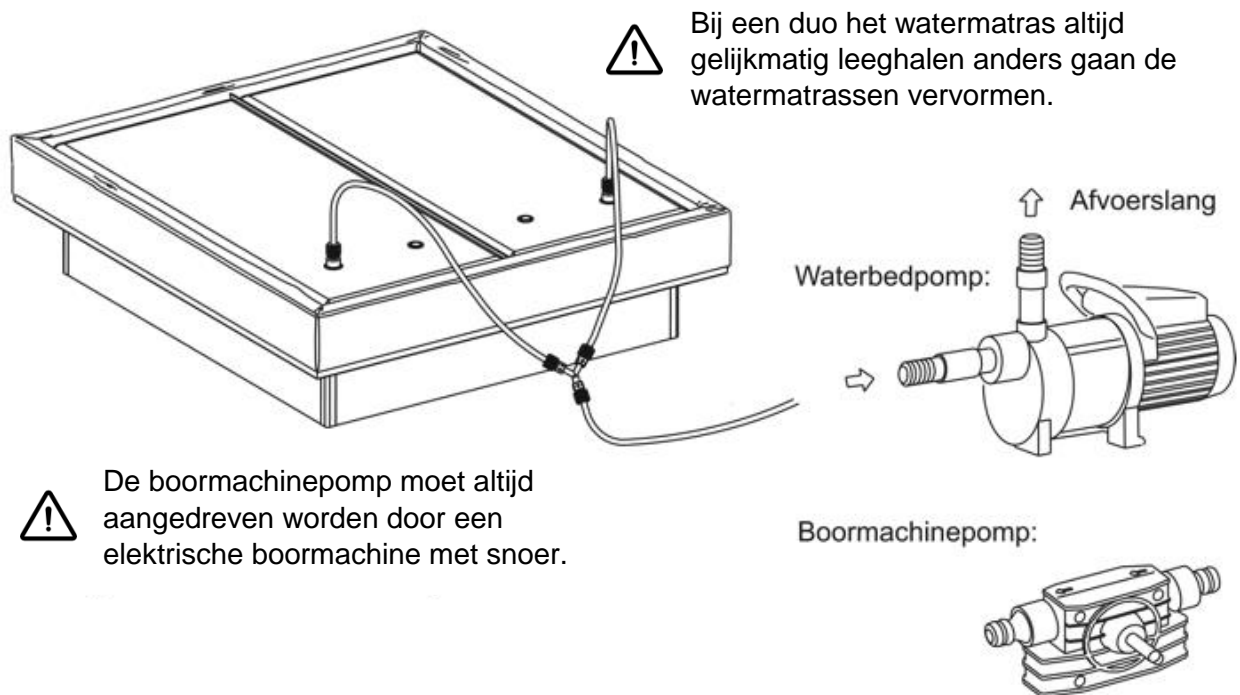
- ❖ Duidt de plek van het gat aan met een stift.
- ❖ Wanneer het om een speldenprik gaat volstaat het om een druppel lijm op het gat te doen. Is het gat groter knip dan een lapje vinyl uit. Smeer lijm op het watermatras en druk het stukje vinyl aan op het matras. Druk dit gedurende een aantal minuten zachtjes aan.
- ❖ Zodra de lijm is uitgehard kan het bed weer worden gebruikt.

9. Watermatras leegpompen

Er zijn twee manieren om een watermatras leeg te pompen. Met een boormachinepomp of met een waterbedpomp. Nooit zonder pomp het matras leeghalen. Een andere wijze van leeghalen resulteert in onherstelbare beschadigingen aan het watermatras! Slangenset kan alleen gebruikt worden om het water af te voeren. Aanzuigen moet met een gewapende slang.

Werk uiterst zorgvuldig en volg de instructies nauwkeurig om zo beschadigingen te voorkomen! Raadpleeg ook de handleiding van de boormachinepomp of waterbedpomp. Haal de stekker van de verwarming uit het stopcontact. Verwijder daarna de tijk. Vervolgens dient eerst het watermatras goed ontluicht te worden, zie hiervoor de instructies in deze handleiding. Daarna sluit u de slangen en pomp aan. De afvoerslang kan bijvoorbeeld in de WC.

Pomp vervolgens het watermatras leeg. De onderste en de bovenste vinyl laag van het watermatras moeten strak tegen elkaar aangezogen zijn zonder dat er zich nog water of lucht in het matras bevind (vacuüm). Zo zitten de fiber lagen in het matras (stabilisaties) klem. Als het watermatras wordt opgepakt mogen deze niet meer kunnen verschuiven.



! **Let op:** Het watermatras niet eerder oppakken of verschuiven totdat het watermatras geheel vacuüm is gezogen.

Ook niet in de hoeken optillen. Anders verschuiven de stabilisaties en is het watermatras onherstelbaar beschadigd. krachtig genoeg).

Wanneer het watermatras vacuüm is kan de slang losgekoppeld worden en de stopdop en schroefdop worden aangebracht op de vuluit.

! **Let op:** Deze handeling dient snel te gebeuren anders zuigt het watermatras zich vol met lucht.

Het beste is om dit met twee mensen te doen, één trekt de koppeling uit de vulopening en de ander drukt direct de stopdop in de vulopening.

Vervolgens kan het watermatras opgevouwen worden met maximaal 3 vouwen, des te minder vouwen hoe beter. Wanneer het watermatras niet draagbaar is met 1 á 2 personen is het matras niet op de juiste manier leeggehaald en zit er nog teveel water in.

Watermatras vorstvrij opslaan, niet langer dan 3 maanden.

10. Contact opnemen

Indien u in bepaalde situaties extra hulp nodig hebt neem dan telefonisch contact met ons op en wij helpen u direct.

Vivera Waterbedden Nederland

t: 0800 – 22 44 888 (gratis)

e: info@viverawaterbedden.nl

w: <https://www.viverawaterbedden.nl>

Vivera Waterbedden België

t: 0800 – 48 347 (gratis)

e: info@viverawaterbedden.be

w: <https://www.viverawaterbedden.be>